

Стиральная машина

Руководство пользователя

WW6*J3****/WW7*J3****



SAMSUNG

Содержание

Меры предосторожности	3
Важные сведения по технике безопасности	3
Важные значки безопасности	3
Важные меры предосторожности	4
Инструкции по утилизации использованного электрического и электронного оборудования	12
Установка	13
Комплект поставки	13
Требования к установке	15
Поэтапная установка	17
Перед началом использования	23
Исходные настройки	23
Инструкции по стирке белья	24
Инструкции по использованию дозатора моющего средства	26
Эксплуатация	29
Панель управления	29
Простые шаги для запуска	30
Обзор циклов	31
Настройки	33
Обслуживание	34
Аварийный слив	34
Очистка	35
Восстановление после замерзания	38
Уход в случае длительного периода неиспользования	38
Устранение неисправностей	39
Контрольные пункты проверки	39
Информационные коды	44
Технические характеристики	47
Символы на этикетках одежды	47
Защита окружающей среды	48
Спецификации	49

Меры предосторожности

Поздравляем с приобретением новой стиральной машины Samsung. Данное руководство содержит важную информацию по установке, использованию и уходу за вашим устройством. Прочитайте данное руководство, чтобы воспользоваться всеми преимуществами и функциями данной стиральной машины.

Важные сведения по технике безопасности

Внимательно прочитайте руководство, чтобы безопасно пользоваться многочисленными функциями вашего нового устройства. Храните руководство в надежном месте недалеко от устройства, чтобы обратиться к нему при необходимости. Используйте устройство только по назначению и в соответствии с данным руководством. Предупреждения и важные инструкции по безопасности, содержащиеся в данном руководстве, не описывают все потенциально возможные условия и ситуации. Пользователь обязан руководствоваться здравым смыслом, быть внимательным и осторожным при установке, обслуживании и эксплуатации стиральной машины.

Так как приведенные в данном руководстве инструкции относятся к различным моделям, характеристики вашей стиральной машины могут немного отличаться от описанных в данном руководстве. Некоторые предупреждающие символы не применимы к данной стиральной машине. При возникновении каких-либо вопросов или опасений обратитесь в ближайший сервисный центр или см. справку и дополнительную информацию на веб-сайте www.samsung.com.

Важные значки безопасности

Значки и символы, используемые в данном руководстве пользователя:

ПРЕДУПРЕЖДЕНИЕ

Опасные ситуации или несоблюдение техники безопасности, которые могут привести к **получению серьезной травмы, летальному исходу и/или повреждению имущества.**

ВНИМАНИЕ

Опасные ситуации или несоблюдение техники безопасности, которые могут привести к **получению травмы и/или повреждению имущества.**

ПРИМЕЧАНИЕ

Указывает на наличие риска получения травмы или материального ущерба.

Меры предосторожности

Эти предупреждающие символы приведены здесь, чтобы предотвратить травму.

Строго следуйте им.

Прочитайте это руководство и сохраните его для дальнейшего использования в качестве справочного материала.

Перед использованием устройства прочтите все инструкции.

Как и при использовании других электроприборов и устройств с подвижными деталями, существует вероятность возникновения опасных ситуаций. Для безопасного использования данного устройства следует ознакомиться с инструкциями по эксплуатации и соблюдать меры предосторожности.

Важные меры предосторожности

ПРЕДУПРЕЖДЕНИЕ

Чтобы уменьшить риск возгорания, поражения электрическим током или получения травмы при использовании стиральной машины, соблюдайте следующие меры предосторожности:

1. Это устройство не предназначено для использования лицами (включая детей) с ограниченными физическими, сенсорными либо умственными способностями или лицами, у которых отсутствуют необходимые знания или опыт, если их действия не контролируются или если они не проинструктированы относительно использования устройства лицом, отвечающим за безопасность.
2. **Для использования в Европе:** Данный прибор может использоваться детьми старше 8 лет и лицами с ограниченными физическими, сенсорными или умственными способностями и с недостаточным опытом или знаниями только при условии нахождения под присмотром лица, отвечающего за их безопасность, или после получения соответствующих инструкций, позволяющих им безопасно эксплуатировать электроприбор и дающих им представление об опасности, сопряженной с его эксплуатацией. Не позволяйте детям играть с прибором. Дети не должны производить очистку и обслуживание устройства без присмотра взрослых.
3. Не оставляйте детей без присмотра и не разрешайте им играть с прибором.

4. В случае повреждения кабеля питания он должен быть заменен производителем, сотрудником сервисной службы или другим квалифицированным специалистом во избежание возникновения опасных ситуаций.
5. Следует использовать новые шланги, поставляемые с устройством, старые шланги использовать повторно не рекомендуется.
6. Если вентиляционные отверстия устройства находятся снизу, следите за тем, чтобы ковровое покрытие не перекрывало их.
7. **Для использования в Европе:** Дети младше 3 лет не должны оставаться рядом с устройством без постоянного присмотра взрослых.

ВНИМАНИЕ

8. Во избежание повреждений, вызванных случайным сбросом термopедохранителя, данное устройство не следует подключать к внешнему переключающему устройству, например, таймеру, и не следует подключать к электроцепи, которая регулярно включается и выключается другим прибором.

Важные предупреждения при установке

ПРЕДУПРЕЖДЕНИЕ

Установку устройства должен осуществлять только квалифицированный специалист или обслуживающая организация.

- Несоблюдение этого условия может привести к поражению электрическим током, возгоранию, взрыву, травмам или неполадкам в изделии.

Данное устройство имеет большой вес, будьте осторожны при его поднятии.

Подсоедините шнур питания к розетке переменного тока 220-240 В / 50 Гц или выше и используйте данную розетку только для данного устройства. Никогда не используйте удлинитель.

- Использование одной розетки для подключения других устройств с помощью сетевого фильтра или удлинителя может привести к пожару или поражению электрическим током.
- Убедитесь, что напряжение, частота и сила тока соответствуют техническим характеристикам изделия. Несоблюдение данного указания может привести к возгоранию или поражению электрическим током. Вставьте вилку питания в сетевую розетку до упора.

Меры предосторожности

Регулярно очищайте разъемы сетевой вилки от различных загрязнений, пыли или воды сухой тканью.

- Отсоедините сетевую вилку от розетки и очистите ее с помощью сухой ткани.
- Несоблюдение данного указания может привести к возгоранию или поражению электрическим током.
- Вставьте сетевую вилку в розетку так, чтобы кабель проходил по полу.
Несоблюдение этого указания может стать причиной повреждения электрических проводов в кабеле, что в свою очередь может привести к поражению электрическим током или возгоранию.

Храните все упаковочные материалы в недоступном для детей месте, так как они могут представлять опасность.

- Ребенок может задохнуться, надев пакет на голову.
При повреждении устройства, сетевого кабеля или вилки обратитесь в ближайший сервисный центр.

Устройство должно быть надежно заземлено.

Не заземляйте устройство на газовую трубу, пластиковые трубы водоснабжения или телефонную линию.

- Это может привести к поражению электрическим током, возгоранию, взрыву или неполадкам в работе изделия.
- Не подключайте кабель питания к розетке, не имеющей надлежащего заземления, и убедитесь, что она отвечает требованиям местных и национальных нормативов.

Не устанавливайте устройство вблизи нагревательных приборов или горючих материалов.

Не устанавливайте устройство в месте с влажной, насыщенной маслами или пылью атмосферой, либо там, где оно не будет защищено от прямого солнечного света и воды (дождя).

Не устанавливайте устройство в местах с низкой температурой воздуха.

- Замерзание может привести к разрыву труб.

Не устанавливайте устройство в местах, где возможна утечка газа.

- Это может привести к возгоранию или поражению электрическим током.

Не используйте электрические трансформаторы.

- Это может привести к возгоранию или поражению электрическим током.

Не используйте поврежденный кабель питания, сетевую вилку или незакрепленную розетку.

- Это может привести к возгоранию или поражению электрическим током.

Не тяните и не перегибайте кабель питания.

Не допускайте спутывания или перекручивания кабеля питания.

Не подвешивайте кабель питания на металлические предметы, не ставьте на него тяжелые предметы, не прокладывайте кабель между предметами и не заталкивайте кабель в пространство за устройством.

- Это может привести к возгоранию или поражению электрическим током.

Не тяните кабель питания при извлечении вилки.

- Придерживайте вилку кабеля питания при извлечении из розетки.
- Несоблюдение данного указания может привести к возгоранию или поражению электрическим током.

Данное устройство следует разместить так, чтобы имелся свободный доступ к вилке кабеля питания, кранам подачи воды и сливным трубам.

Меры безопасности при установке

ВНИМАНИЕ

Данное устройство следует разместить так, чтобы после установки имелся свободный доступ к сетевой розетке.

- Несоблюдение данного указания может привести к возгоранию или поражению электрическим током в результате утечки тока.

Установите устройство на твердом и ровном полу, который выдержит его вес.

- В противном случае это может привести к сильной вибрации, шуму, произвольному перемещению или неисправности изделия.

Важные предупреждения при использовании

ПРЕДУПРЕЖДЕНИЕ

В случае затопления немедленно выключите воду и питание и обратитесь в ближайший сервисный центр.

- Не прикасайтесь к вилке кабеля питания мокрыми руками.
- Несоблюдение данного указания может привести к поражению электрическим током.

Если устройство начало издавать странный шум, вы почувствовали запах гари или увидели дым, исходящий от прибора, немедленно отключите кабель питания от электросети и обратитесь в ближайший сервисный центр.

- Несоблюдение данного указания может привести к возгоранию или поражению электрическим током.

При утечке газа (например, пропан, жидкий нефтяной газ и т. п.) немедленно проветрите помещение, не прикасаясь к сетевой вилке. Не прикасайтесь к устройству или кабелю питания.

- Не включайте вентилятор.
- Возникновение искры может привести к взрыву или возгоранию.

Не разрешайте детям играть на стиральной машине или внутри нее. Кроме того, при утилизации устройства снимите рычаг дверцы стиральной машины.

- Дети могут задохнуться, закрывшись внутри устройства.

Перед использованием стиральной машины не забудьте снять упаковочные материалы (губку, пенопласт), прикрепленные к ее дну.

Не стирайте белье, которое было загрязнено бензином, керосином, бензолом, разбавителем для краски, спиртом или другими легковоспламеняющимися и взрывоопасными веществами.

- Это может привести к возгоранию, взрыву или поражению электрическим током.

Не пытайтесь принудительно открывать дверцу во время работы стиральной машины (во время стирки при высокой температуре/сушки/отжима).

- Вода, вытекающая из стиральной машины, может вызвать ожоги или сделать пол скользким. Это может привести к травмам.
- Принудительное открытие дверцы может привести к повреждению изделия или травмам.

Меры предосторожности

Не кладите руки под стиральную машину во время ее работы.

- Это может привести к травмам.

Не прикасайтесь к вилке кабеля питания мокрыми руками.

- Это может привести к поражению электрическим током.

Не выключайте устройство во время его работы, выдергивая вилку из розетки.

- Повторное включение сетевой вилки в розетку может вызвать искру, в результате чего возникает опасность поражения электрическим током или возгорания.

Не позволяйте детям или лицам с ограниченными возможностями пользоваться стиральной машиной без присмотра. Не позволяйте детям залезать на устройство или внутрь него.

- Это может привести к поражению электрическим током, ожогам или травмам.

Не просовывайте руки или металлические предметы под стиральную машину во время ее работы.

- Это может привести к травмам.

Не отключайте устройство, выдергивая сетевой кабель. Всегда крепко удерживайте вилку, вынимая ее из розетки.

- Повреждение кабеля может привести к короткому замыканию, возгоранию и/или поражению электрическим током.

Не пытайтесь самостоятельно ремонтировать, разбирать или изменять конструкцию устройства.

- Не используйте предохранители (например, медные, стальную проволоку и т. п.), отличные от стандартных.
- При необходимости ремонта или переустановки устройства, обращайтесь в ближайший сервисный центр.
- Несоблюдение данного указания может привести к поражению электрическим током, пожару, травмам или неисправностям в работе изделия.

Если в результате неплотного крепления шланга подачи воды к крану возникло затопление, вытащите сетевую вилку из розетки.

- Несоблюдение данного указания может привести к возгоранию или поражению электрическим током.

Вынимайте вилку из розетки, когда устройство не используется в течение длительного времени, а также во время грозы.

- Несоблюдение данного указания может привести к возгоранию или поражению электрическим током.

При попадании в устройство посторонних веществ вытащите вилку из розетки и обратитесь в ближайший центр по обслуживанию клиентов компании Samsung.

- Это может привести к возгоранию или поражению электрическим током.

Не разрешайте детям (или домашним животным) играть на стиральной машине или внутри ее. Дверцу стиральной машины сложно открыть изнутри, поэтому дети могут серьезно пострадать, если закроются внутри устройства.

Меры безопасности при эксплуатации

ВНИМАНИЕ

При загрязнении стиральной машины такими посторонними веществами, как моющие средства, грязь, остатки пищи и т. п., извлеките вилку из розетки и очистите стиральную машину с помощью влажной мягкой ткани.

- Несоблюдение данного указания может привести к изменению цвета, деформации, повреждению или появлению ржавчины.

При сильном ударе переднее стекло стиральной машины может разбиться. Будьте осторожны при использовании стиральной машины.

- Разбитое стекло может привести к травмам.

В случае перебоя с подачей воды или при переподключении шланга подачи воды открывайте кран медленно.

Открывайте кран медленно, если машина не использовалась долгое время.

- Давление воздуха в шланге подачи воды или в водопроводной трубе может привести к повреждению деталей или утечке воды.

При появлении сообщения об ошибке слива во время работы прибора проверьте, нормально ли функционирует слив.

- Если из-за неполадки со сливом произошло затопление, а стиральная машина продолжает работать, возникает опасность поражения электрическим током или возгорания.

Загружайте белье в стиральную машину полностью, чтобы его не защемило дверцей.

- Защемление белья может привести к повреждению белья или стиральной машины, либо к утечке воды.

Если стиральная машина не используется, отключайте подачу воды.

Убедитесь, что винты соединительного элемента шланга подачи воды надежно затянуты.

- Несоблюдение данного указания может привести к порче имущества или травме.

Следите, чтобы резиновая прокладка и стекло передней дверцы не загрязнялись посторонними веществами (например, мусором, нитками, волосами и т.д.).

- Защемление посторонних предметов или неполное закрытие дверцы может привести к утечке воды.

Перед использованием изделия откройте водопроводный кран и убедитесь, что соединительный элемент шланга подачи воды плотно затянут и утечка воды отсутствует.

- Если винты или соединительный элемент шланга подачи воды ослаблены, может возникнуть утечка воды.

Приобретенное вами устройство предназначено только для домашнего использования.

Использование изделия в предпринимательских целях считается использованием не по назначению.

В таком случае на устройство не распространяется стандартная гарантия Samsung, и Samsung не несет ответственности за неисправности или повреждения, полученные в результате подобного использования.

Не вставляйте на устройство и не кладите на него различные предметы (например, белье, зажженные свечи, зажженные сигареты, тарелки, химические вещества, металлические предметы и т. п.).

- Это может привести к поражению электрическим током, возгоранию, неисправности изделия или получению травмы.

Меры предосторожности

Не распыляйте на поверхность прибора быстро испаряющиеся вещества, например, средства от насекомых.

- Они не только наносят вред здоровью человека, но также могут стать причиной поражения электрическим током, возгорания и неисправности изделия.

Не размещайте рядом со стиральной машиной объекты, создающие электромагнитное поле.

- Это может привести к травме в результате неисправности в работе устройства.

Во время стирки при высокой температуре или в режиме сушки сливаемая вода имеет высокую температуру.

Не прикасайтесь к воде.

- Это может привести к получению ожогов или к травме.

Не стирайте, не отжимайте и не сушите чехлы, коврики или одежду из водоотталкивающих материалов (*), если для устройства не предусмотрена специальная программа стирки для подобных предметов.

(*): Шерстяные одеяла и постельное белье, дождевики, жилеты для рыбалки, штаны для катания на лыжах, спальные мешки, плотные покрывала, спортивные костюмы, чехлы для велосипедов, мотоциклов и машин и т.п.

- Не стирайте толстые или жесткие коврики, даже если на их этикетке имеется значок стиральной машины. Это может привести к травмам или повреждению стиральной машины, стен, потолка и белья из-за сильной вибрации прибора.
- Не стирайте декоративные коврики или коврики для ног на резиновой основе. Резиновая часть коврика может оторваться и прилипнуть к внутренней части барабана, в результате чего возникнут неполадки во время слива воды.

Не включайте стиральную машину, если извлечен дозатор моющего средства.

- Это может привести к поражению электрическим током или травме в результате утечки воды.

Не касайтесь внутренней поверхности барабана во время или сразу после сушки, так как он горячий.

- Это может привести к получению ожогов.

Не опускайте руку в дозатор моющего средства.

- Рука может попасть в устройство загрузки моющего средства, и вы получите травму.
- Не добавляйте стиральный порошок в дозатор жидкого моющего средства (только для соответствующих моделей). Извлеките дозатор жидкого моющего средства при использовании стирального порошка.

Не помещайте в стиральную машину никакие предметы, кроме белья (например, обувь, пищевые отходы, животных).

- Сильная вибрация может привести к повреждению стиральной машины, а в случае с домашними животными – к получению травмы или смерти.

Не нажимайте кнопки с помощью острых предметов, например, иголок, ножей, ногтей и т.п.

- Это может привести к поражению электрическим током или получению травмы.

Не стирайте белье, загрязненное маслом, кремами или лосьонами из косметических магазинов или массажных салонов.

- Это может привести к деформации резиновой прокладки и утечке воды.

Не оставляйте в барабане металлические предметы, такие как булавки или заколки для волос, или отбеливатели на длительное время.

- Из-за этого барабан может заржаветь.
- Если на поверхности барабана начнет появляться ржавчина, для чистки поверхности используйте нейтральное чистящее средство и губку. Не используйте металлическую щетку для этой цели.

Не применяйте чистящее средство для химчистки и не стирайте, не полощите и не отжимайте белье, загрязненное средством для химчистки.

- Может привести к взрыву или самовозгоранию в результате образования тепла при окислении масла.

Не используйте воду из устройств охлаждения/нагрева воды.

- Это может привести к неисправности стиральной машины.

Не используйте натуральное мыло для рук в стиральной машине.

- Его затвердевание и оседание на внутренних частях стиральной машины может привести к неисправности изделия, обесцвечиванию, появлению ржавчины или неприятного запаха.

Носки и бюстгалтеры помещайте в мешки для стирки и стирайте вместе с остальным бельем.

Не стирайте белье большого размера, например, постельное белье, в мешках для стирки.

- Это может привести к получению травмы в результате сильной вибрации.

Не используйте затвердевшие моющие средства.

- Их оседание на внутренних частях стиральной машины может привести к утечке воды.

Проверьте, пусты ли карманы одежды, отложенной для стирки.

- Твердые и острые предметы, например, монеты, булавки, гвозди или камни могут привести к серьезным повреждениям устройства.

Не стирайте белье с большими пряжками, пуговицами или другими тяжелыми металлическими предметами.

Отсортируйте белье по цвету, исходя из его устойчивости к выцветанию, и выберите рекомендуемый режим стирки, температуру воды и дополнительные функции.

- Несоблюдение этой рекомендации может привести к обесцвечиванию или повреждению ткани.

Закрывая дверцу, убедитесь, что вы не прищемите детям пальцы.

- Несоблюдение данного указания может привести к травме.

Важные предупреждения при очистке

ПРЕДУПРЕЖДЕНИЕ

Не распыляйте воду непосредственно на устройство при очистке.

Не используйте сильнокислотные чистящие средства.

Не применяйте для очистки устройства растворители, спирты или бензин.

- Это может привести к обесцвечиванию, деформации, повреждению, поражению электрическим током или возгоранию.

Перед очисткой или обслуживанием всегда вынимайте вилку из розетки электросети.

- Несоблюдение данного указания может привести к возгоранию или поражению электрическим током.

Меры предосторожности

Инструкции по утилизации использованного электрического и электронного оборудования



Правильная утилизация изделия (Использованное электрическое и электронное оборудование)

(Действительно для стран, использующих систему раздельного сбора отходов)

Наличие данного значка показывает, что изделие и его электронные аксессуары (например, зарядное устройство, гарнитура, кабель USB) по окончании их срока службы нельзя утилизировать вместе с другими бытовыми отходами. Во избежание нанесения вреда окружающей среде и здоровью людей при неконтролируемой утилизации, а также для обеспечения возможности переработки для повторного использования, утилизируйте изделие и его электронные аксессуары отдельно от прочих отходов.

Сведения о месте и способе утилизации изделия в соответствии с нормами природоохранного законодательства можно получить у продавца или в соответствующей государственной организации.

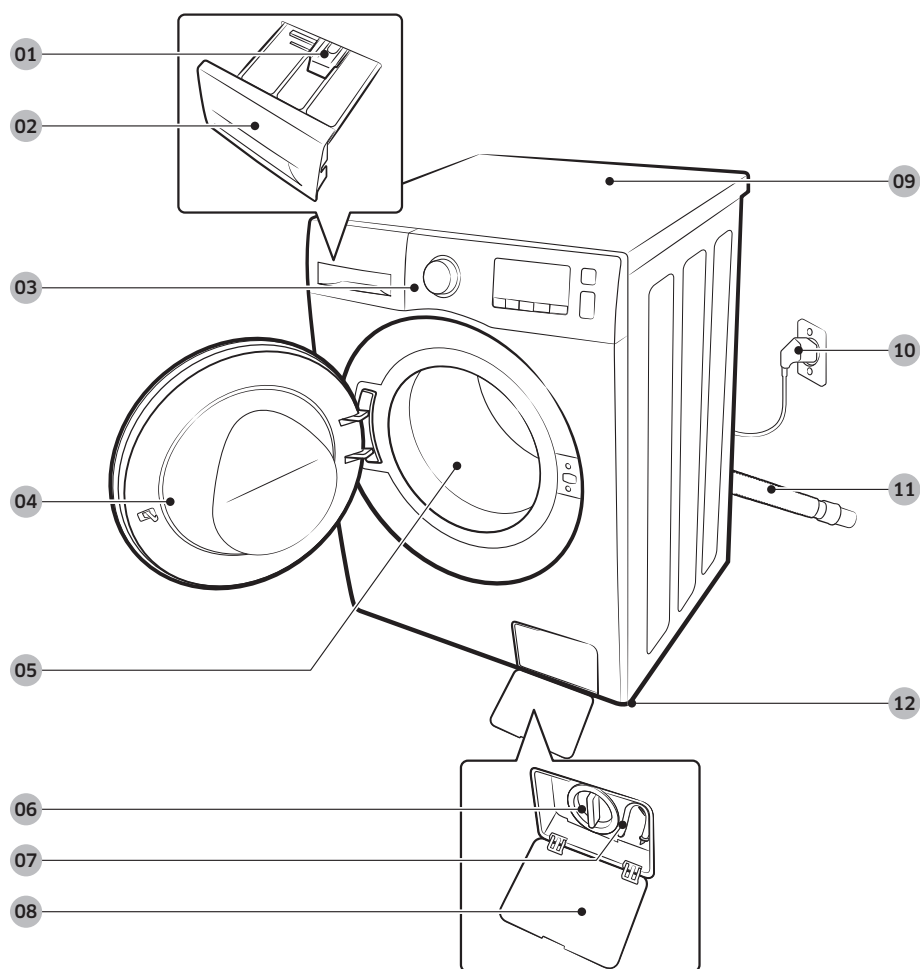
Бизнес-пользователи должны обратиться к своему поставщику и ознакомиться с условиями договора купли-продажи. Запрещается утилизировать изделие и его электронные аксессуары вместе с другими производственными отходами.

Установка

Строго соблюдайте данные инструкции, чтобы обеспечить правильную установку стиральной машины и предотвратить несчастные случаи во время стирки.

Комплект поставки

Проверьте наличие в комплекте поставки всех частей. При возникновении проблем со стиральной машиной или отдельными частями обратитесь в местный центр по обслуживанию клиентов компании Samsung или к продавцу.



- | | | |
|----------------------------------|------------------------------------|-------------------------------|
| 01 Освобождающий рычаг | 02 Дозатор моющего средства | 03 Панель управления |
| 04 Дверца | 05 Барабан | 06 Фильтр насоса |
| 07 Шланг аварийного слива | 08 Крышка фильтра | 09 Рабочая поверхность |
| 10 Сетевая вилка | 11 Сливной шланг | 12 Регулируемые ножки |

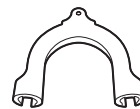
Установка



Гаечный ключ



Колпачки болтов



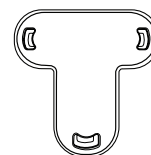
Держатель шланга



Шланг подачи холодной воды



Шланг подачи горячей воды



Заглушка



ПРИМЕЧАНИЕ

- Колпачки болтов. Количество прилагаемых колпачков болтов (от 3 до 6) зависит от модели.
- Шланг подачи горячей воды: Только для применимых моделей.

Требования к установке

Электрическое питание и заземление

- Требуется предохранитель или автоматический выключатель 220-240 В перем. тока / 50 Гц
- Используйте для стиральной машины отдельную ответвленную цепь

Чтобы обеспечить надлежащее заземление, стиральная машина поставляется с кабелем питания, который снабжен вилкой с тремя контактами и с заземлением для подключения к правильно установленной и заземленной розетке. Если вы не уверены в правильности заземления, проконсультируйтесь у квалифицированного электрика или специалиста по техническому обслуживанию.

Не изменяйте конструкцию прилагаемой вилки. Если вилка не подходит к розетке, обратитесь к квалифицированному электрику за помощью в установке подходящей розетки.

ПРЕДУПРЕЖДЕНИЕ

- НЕ используйте удлинители.
- Используйте только кабель питания, прилагаемый к стиральной машине.
- НЕ подсоединяйте заземляющий провод к пластиковому водопроводу, газопроводу или трубе горячей воды.
- Неправильное подсоединение заземляющих проводов может привести к поражению электрическим током.

Подача воды

Величина надлежащего давления воды для данной стиральной машины составляет от 50 кПа до 800 кПа. При давлении воды ниже 50 кПа клапан для воды может закрыться не полностью. Или для заполнения барабана может потребоваться больше времени, что приведет к выключению стиральной машины. Водопроводные краны должны находиться на расстоянии не более 120 см от задней панели стиральной машины, чтобы обеспечить доступ прилагаемых впускных шлангов к стиральной машине.

Чтобы снизить риск возникновения утечки, выполните следующие действия.

- Убедитесь, что обеспечен свободный доступ к водопроводным кранам.
- Перекрывайте краны, когда стиральная машина не используется.
- Регулярно проверяйте наличие утечек через прокладку шланга для подачи воды.

ВНИМАНИЕ

Перед первым использованием стиральной машины проверьте все подключения клапана для воды и водопроводных кранов на наличие протекания.

Слив

Компания Samsung рекомендует использовать водонапорную трубу высотой 60–90 см. Сливной шланг должен присоединяться к водонапорной трубе с помощью зажима сливного шланга, и водопроводная труба должна полностью закрывать сливной шланг.

Установка

Полы

Для оптимальной производительности стиральная машина должна быть установлена на твердую поверхность. Деревянные полы, возможно, потребуются укрепить, чтобы снизить уровень вибраций и/или вероятность неравномерной загрузки. Ковровые покрытия и кафельные полы не устойчивы к вибрации, и стиральная машина может несколько смещаться во время отжима.



ВНИМАНИЕ

НЕ устанавливайте стиральную машину на платформу или на неустойчивую поверхность.

Температура воды

Не устанавливайте стиральную машину в местах, где вода может замерзнуть, так как в клапане для воды, в насосе и/или шлангах устройства всегда остается небольшое количество воды. Замерзшая вода в соединительных частях может привести к повреждению ремней, насоса и других компонентов стиральной машины.

Установка в нише или в шкафу

Минимальные зазоры для стабильной работы.

По сторонам	25 мм	Сзади	50 мм
Сверху	25 мм	Спереди	550 мм

Если стиральная машина и сушилка устанавливаются вместе, в передней части ниши или шкафа необходимо оставить свободное пространство не менее 550 мм для вентиляции.

Если стиральная машина установлена отдельно, то особой вентиляции не требуется.

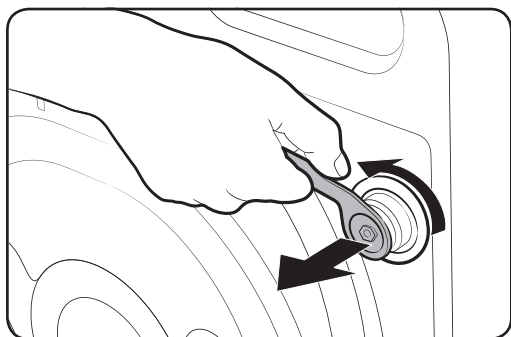
Поэтапная установка

ШАГ 1. Выбор места установки

Требования к месту установки:

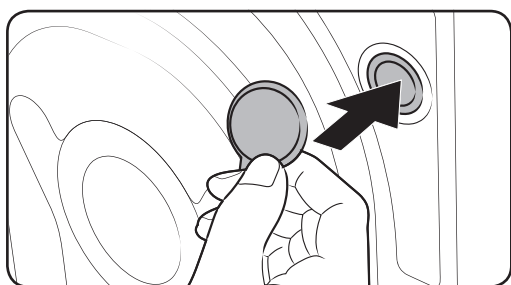
- Твердая, ровная поверхность без коврового покрытия или покрытия, которое может препятствовать вентиляции;
- Защищенность от воздействия прямых солнечных лучей;
- Наличие достаточного пространства для вентиляции и проводов;
- Температура окружающей среды всегда должна быть выше точки замерзания (0 °С);
- Расположение вдали от источников тепла.

ШАГ 2. Снятие транспортировочных болтов



Распакуйте устройство и выверните все транспортировочные болты.

1. С помощью прилагаемого гаечного ключа ослабьте все транспортировочные болты на задней панели стиральной машины.



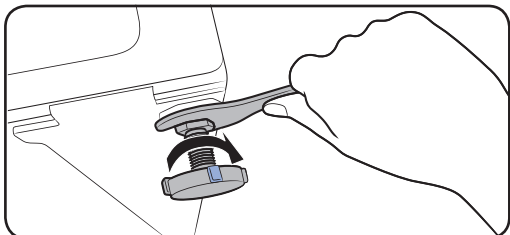
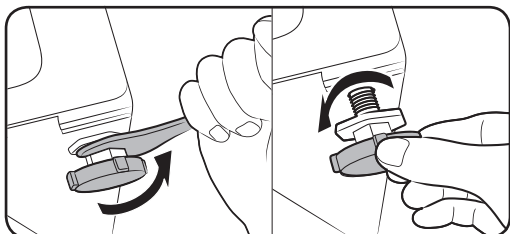
2. Закройте отверстия прилагаемыми пластиковыми колпачками болтов. Сохраните транспортировочные болты для последующего использования.

ПРЕДУПРЕЖДЕНИЕ

Упаковочные материалы могут представлять опасность для детей. Утилизируйте все упаковочные материалы (пластиковые и полистироловые пакеты и т. п.), поместив в недоступное для детей место.

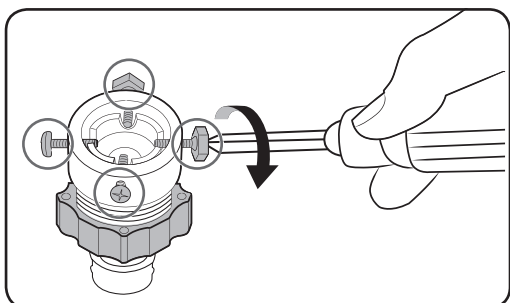
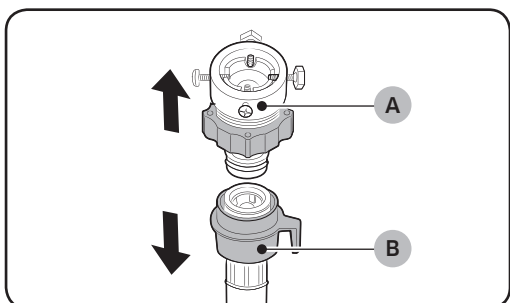
Установка

ШАГ 3. Регулировка ножек



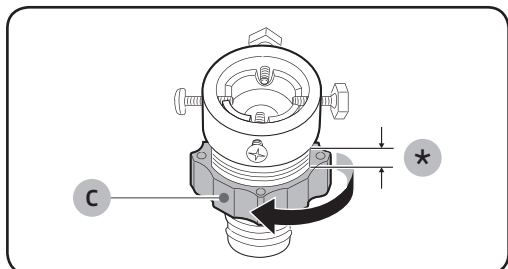
1. Аккуратно переместите стиральную машину в нужное место. Не прикладывайте чрезмерных усилий, т.к. можно повредить регулируемые ножки.
2. Выровняйте стиральную машину, вручную отрегулировав высоту ножек.
3. После завершения выравнивания затяните гайки гаечным ключом.

ШАГ 4. Подключение шланга подачи воды

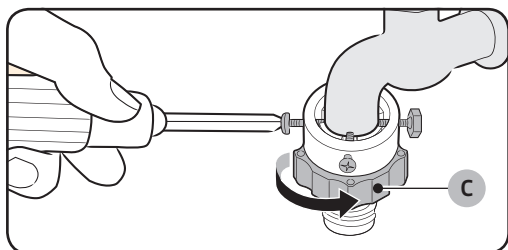


Подсоедините шланг подачи воды к водопроводному крану.

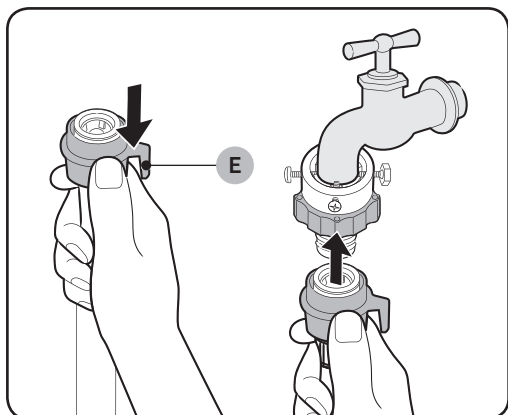
1. Выньте адаптер (А) из шланга подачи воды (В).
2. С помощью отвертки Philips ослабьте четыре винта на адаптере.



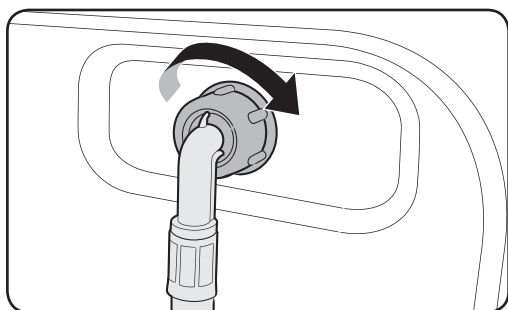
3. Удерживая адаптер, поверните **часть (C)** в направлении, указанном стрелкой, чтобы ослабить ее на 5 мм (*).



4. Вставьте адаптер в водопроводный кран и затяните винты, одновременно поднимая адаптер.
5. Поверните **часть (C)** в направлении стрелки, чтобы затянуть ее.

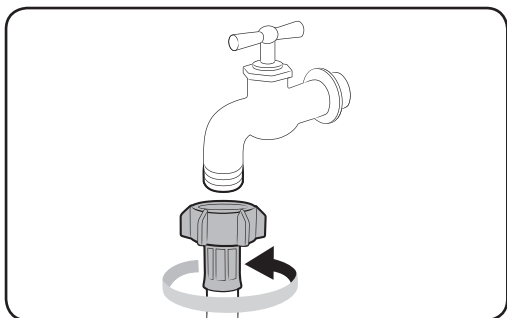
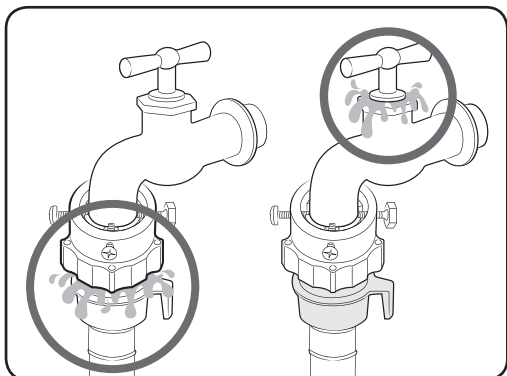


6. Прижмите **часть (E)** и подключите шланг подачи воды к адаптеру. Затем отпустите **часть (E)**. Шланг присоединится к адаптеру со щелчком.



7. Присоедините другой конец шланга подачи воды к впускному клапану на задней панели стиральной машины. Поворачивайте шланг по часовой стрелке, чтобы затянуть.

Установка



8. Откройте водопроводный кран и убедитесь, что в местах соединений отсутствует утечка воды. При наличии утечки повторите указанные выше действия.

- Если на водопроводном кране имеется резьба, подсоедините шланг подачи воды к крану, как показано на рисунке.

⚠ ПРЕДУПРЕЖДЕНИЕ

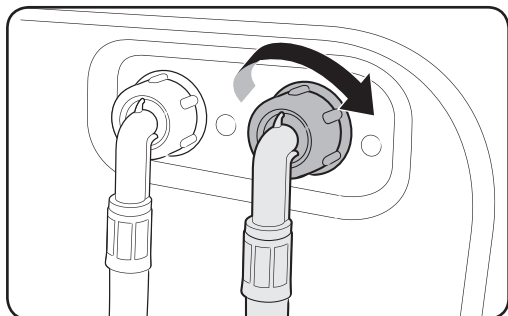
При наличии утечки воды прекратите использование стиральной машины и обратитесь в местный сервисный центр Samsung. Несоблюдение этого указания может привести к поражению электрическим током.

⚠ ВНИМАНИЕ

Не растягивайте шланг подачи воды. Если шланг слишком короткий, замените его более длинным, выдерживающим высокое давление.

📄 ПРИМЕЧАНИЕ

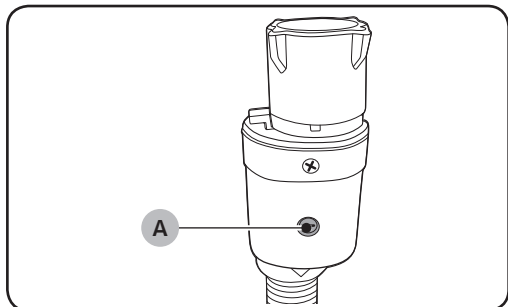
- После подсоединения шланга подачи воды к адаптеру проверьте правильность соединения, опустив шланг вниз.
- Используйте водопроводные краны распространенного типа. Если кран имеет квадратную форму или слишком большой диаметр, то прежде чем подсоединять адаптер к водопроводному крану, извлеките промежуточное кольцо.



Для моделей с дополнительной подачей горячей воды:

1. Подключите конец шланга подачи воды красного цвета к впускному отверстию горячей воды на задней панели стиральной машины.
2. Другой конец шланга подачи горячей воды подключите к крану горячей воды.

Шланг Aqua (только для применимых моделей)

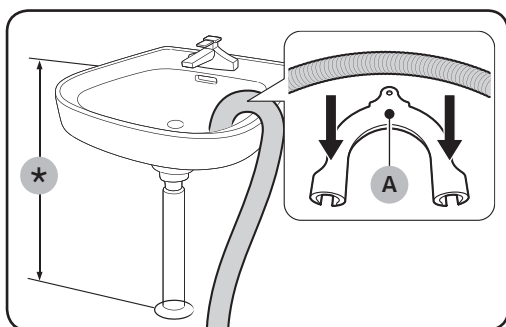


Шланг Aqua уведомляет пользователей о риске утечки воды. Он измеряет поток воды и при появлении риска утечки воды изменяет цвет индикатора (A) в центре на красный.

Установка

ШАГ 5. Расположение сливного шланга

Сливной шланг можно расположить тремя способами.

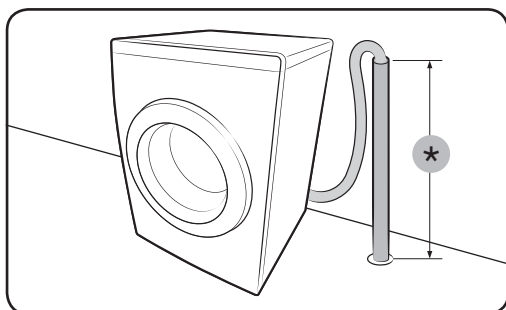


Через бортик ванны или раковины

Сливной шланг должен располагаться на высоте 60–90 см (*) от пола. Чтобы конец сливного шланга был изогнут, используйте прилагаемый **пластиковый держатель шланга (А)**. Для стабильного слива закрепите держатель на стене с помощью крючка.

В сливной трубе раковины

Сливная труба должна располагаться выше сифона слива раковины, чтобы конец шланга находился не ниже 60 см над уровнем пола.



В сливной трубе

Сливная труба должна располагаться на высоте 60–90 см (*). Рекомендуется использовать вертикальную трубу высотой 65 см. Убедитесь, что сливной шланг присоединен к водонапорной трубе под наклоном.

Требования к водонапорной трубе:

- минимальный диаметр – 5 см;
- минимальная пропускная способность – 60 литров в минуту.

ШАГ 6. Включение

Подключите шнур питания к разрешенной сетевой электрической розетке 220-240 В переменного тока, 50 Гц, защищенной с помощью предохранителя или автоматического выключателя. Затем нажмите кнопку **Питания**, чтобы включить стиральную машину.

Перед началом использования

Исходные настройки

Выполнение калибровки (рекомендуется)

Калибровка обеспечивает точное определение веса стиральной машиной. Перед выполнением калибровки убедитесь, что барабан пуст.

1. Выключите стиральную машину, затем снова включите.
2. Для включения режима калибровки нажмите и удерживайте кнопки **Температура** и **Отсрочка** в течение 3 секунд. Отобразится сообщение «Сб».
3. Для запуска цикла калибровки нажмите кнопку **Пуск/Пауза**.
4. Барабан будет вращаться по часовой и против часовой стрелке в течение приблизительно 3 минут.
5. После завершения цикла на дисплее отобразится сообщение «0», и стиральная машина автоматически выключится.
6. Теперь стиральная машина готова к использованию.

Перед началом использования

Инструкции по стирке белья

ШАГ 1. Сортировка

Рассортируйте белье в соответствии со следующими критериями.

- Ярлык с инструкцией по уходу: рассортируйте белье на изделия из хлопка, смешанных тканей, синтетики, шелка, шерсти и вискозы.
- Цвет: отделите белое белье от цветного.
- Размер: загрузка в барабан разных по размеру вещей обеспечит более эффективную стирку.
- Деликатность: стирайте изделия из деликатных тканей отдельно, используя функцию Easy Iron (Легкое глажение) для новых изделий из шерсти, штор и шелковых изделий. Прочитайте информацию на этикетках вещей.

ПРИМЕЧАНИЕ

Перед стиркой просмотрите этикетки на одежде и рассортируйте белье в соответствии с указанными инструкциями.

ШАГ 2. Проверка карманов

Извлеките все содержимое карманов

- Металлические предметы на одежде, такие как монеты, булавки и пряжки, могут повредить остальные вещи и барабан.

Одежду с пуговицами и вышивкой выверните наизнанку

- Если во время стирки молнии брюк и курток расстегнуты, барабан может быть поврежден. Молнии должны быть закрыты и закреплены с помощью шнура.
- Одежда с длинными завязками может запутаться с другими предметами одежды. Перед началом стирки убедитесь в том, что завязки закреплены.

ШАГ 3. Использование мешков для стирки

- Бюстгалтеры (которые можно стирать в воде) необходимо поместить в мешок для стирки. Металлические детали бюстгалтеров могут прорваться и повредить остальное белье.
- Мелкие, легкие предметы одежды, например носки, перчатки, чулки и носовые платки могут застрять между дверцей и загрузочным отверстием. Их следует класть в мешки для стирки белья из тонкой ткани.
- Не следует стирать мешки для белья пустыми. Это может привести к сильной вибрации, сместить стиральную машину и привести к травме.

ШАГ 4. Предварительная стирка (при необходимости)

Если одежда сильно загрязнена, выберите предварительную стирку для выбранного режима. При ручной загрузке моющего средства в барабан стиральной машины не используйте функцию предварительной стирки.

ШАГ 5. Определение объема загрузки

Не перегружайте стиральную машину. Перегрузка может привести к некачественной работе стиральной машины. Сведения по определению объема загрузки в соответствии с типом белья см. на стр. 31.

ПРИМЕЧАНИЕ

При стирке постельного белья или пододеяльников может увеличиться время стирки или снизиться эффективность отжима. Для постельного белья или покрывал рекомендуемая скорость отжима составляет 800 об/мин, а загрузка – 2,0 кг и меньше.

ВНИМАНИЕ

Если при неравномерной загрузке отобразится информационный код «Ub», распределите белье более равномерно. В результате неравномерной загрузки белья может снизиться эффективность отжима.

ШАГ 6. Выбор средства для стирки соответствующего типа

Тип средства для стирки зависит от типа ткани (хлопок, синтетика, деликатные ткани, шерсть), ее цвета, температуры стирки и степени загрязнения. Всегда используйте средства для стирки с низким пенообразованием, разработанные для автоматических стиральных машин.

ПРИМЕЧАНИЕ

- Следуйте рекомендациям изготовителя средства для стирки, исходя из объема белья, степени загрязнения и жесткости используемой воды. При возникновении сомнений относительно жесткости воды обратитесь в организацию, обеспечивающую водоснабжение.
- Не используйте затвердевающие или застывающие средства для стирки. Средства для стирки данного типа могут остаться в машине после режима полоскания и заблокировать сливное отверстие.

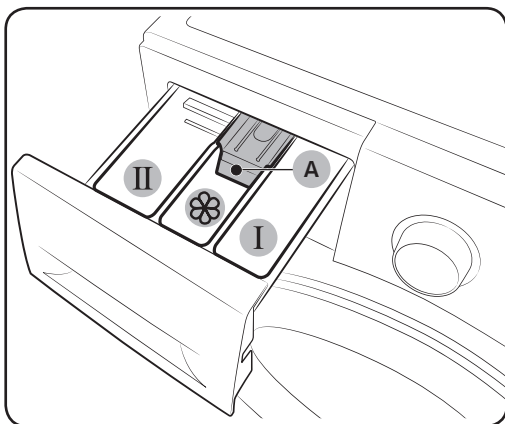
ВНИМАНИЕ

При использовании режима стирки шерстяных изделий добавляйте только нейтральное жидкое средство для стирки. Стиральный порошок, использованный для стирки шерстяных изделий в режиме Шерсть, может остаться на ткани и обесцветить ее.

Перед началом использования

Инструкции по использованию дозатора моющего средства

Для стиральной машины предусмотрен дозатор с тремя отсеками: левый отсек предназначен для основной стирки, передний правый – для кондиционера-ополаскивателя, а задний правый – для предварительной стирки.

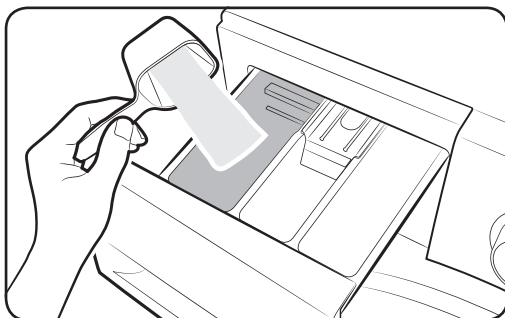


- 01 **I** Отсек для предварительной стирки: добавьте средство для предварительной стирки или крахмал.
- 02 **II** Отсек для основной стирки: добавьте средство для основной стирки, средство для смягчения воды, средство для замачивания, отбеливатель и/или пятновыводитель.
- 03  Отсек для кондиционера: добавьте дополнительные средства, например, кондиционер для белья. Не превышайте отметку максимального уровня (A).

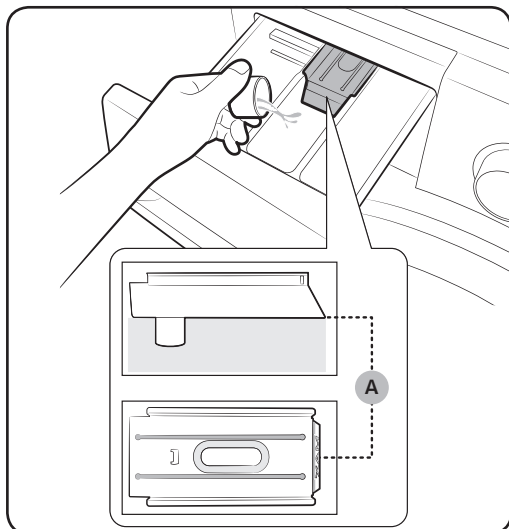
⚠ ВНИМАНИЕ


- Не открывайте дозатор моющего средства во время работы машины.
- Не используйте следующие типы средств для стирки:
 - средства для стирки в таблетках и капсулах;
 - средства в шаре и сетке.
- Чтобы предотвратить засорение отсека, концентрированные средства (кондиционер для белья или средство для стирки) следует разбавлять водой.

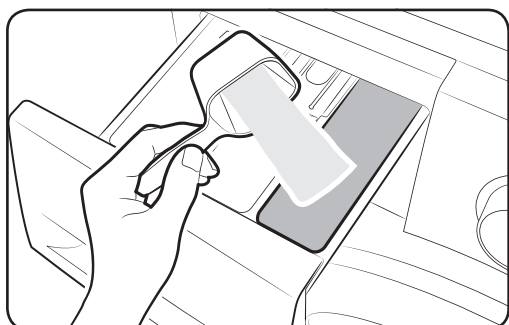
Добавление средств для стирки в дозатор



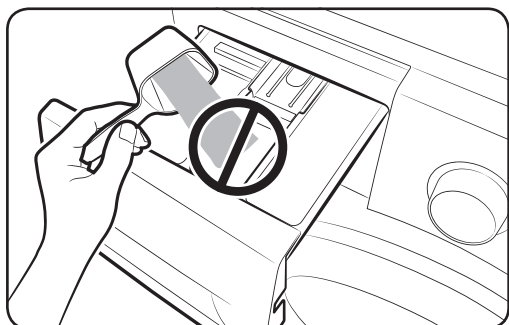
1. Выдвиньте дозатор моющего средства.
2. Добавьте средство для стирки в **II** отсек для основной стирки в соответствии с инструкциями или рекомендациями производителя. Инструкции по использованию жидкого средства для стирки см. на стр. 28.




3. Добавьте кондиционер для белья в  отсек для кондиционера. Не превышайте отметку максимального уровня (A).



4. При использовании режима предварительной стирки добавьте средство для предварительной стирки в **I** отсек для предварительной стирки в соответствии с инструкциями или рекомендациями производителя.
5. Закройте дозатор моющего средства.

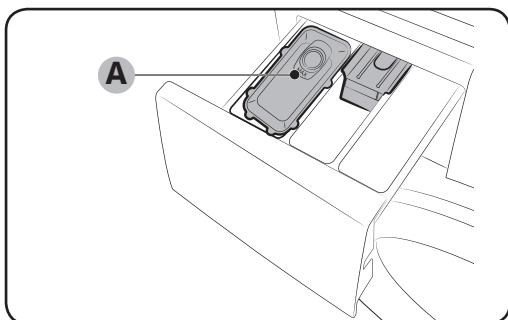


 **ВНИМАНИЕ**

- Не добавляйте стиральный порошок в отсек для жидкого средства.
- Перед добавлением в отсек концентрированный кондиционер для белья требуется разбавить водой.
- Не добавляйте средство для основной стирки в  отсек для кондиционера.

Перед началом использования

Использование жидкого средства для стирки (только для применимых моделей)



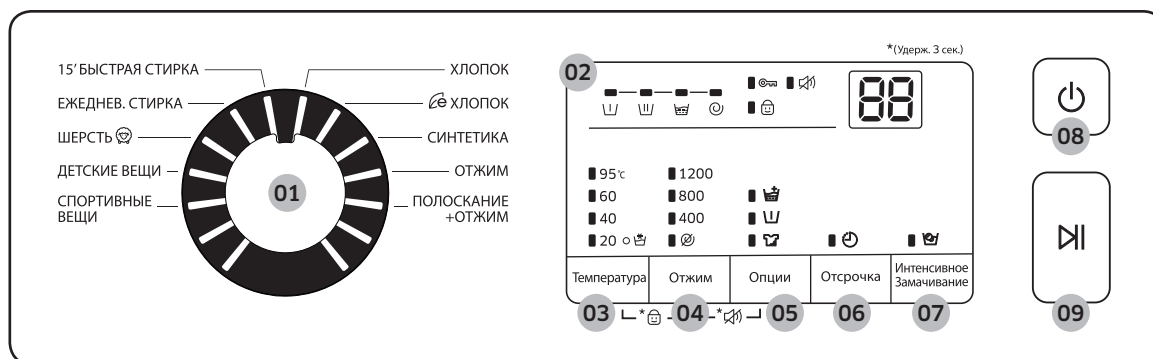
Сначала вставьте прилагаемую емкость для жидкого средства в **II** отсек для основной стирки. Затем добавьте в установленную емкость жидкое средство для стирки, не превышая отметку максимального уровня (A).

ВНИМАНИЕ

- Не превышайте отметку максимального уровня, указанную внутри емкости.
- При использовании стирального порошка извлеките контейнер для жидкого средства.

Эксплуатация

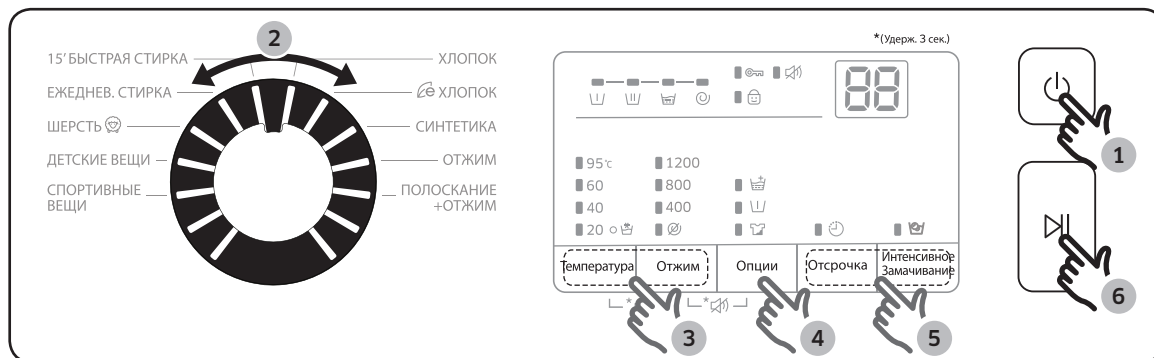
Панель управления



01	Переключатель режимов	Поверните переключатель, чтобы выбрать режим.
02	Дисплей	На дисплее отображаются сведения о текущем режиме и предполагаемом оставшемся времени или информационный код в случае возникновения сбоя в работе.
03	Температура	Нажмите, чтобы изменить температуру воды для текущего режима.
04	Отжим	Нажмите, чтобы изменить скорость отжима для текущего режима. <ul style="list-style-type: none"> Задержка полоскания (нет индикатора): Процесс последнего полоскания приостанавливается и белье остается замоченным в воде. Для извлечения белья выполните процесс слива воды или отжима. Без отжима ☹: Барабан не выполняет отжим после заключительного слива воды.
05	Опции	Нажмите для выбора опции Интенсивная, Предварительная стирка и Полоскание+. Нажмите еще раз, чтобы отменить выбор.
06	Отсрочка	Функция отсрочки позволяет настроить время завершения текущего цикла. Время начала цикла будет определено внутренним алгоритмом работы машины в зависимости от настроек. Например, можно запрограммировать машину так, чтобы она завершила стирку к тому моменту, когда вы возвращаетесь домой с работы. <ul style="list-style-type: none"> Нажмите для выбора предустановленных значений в часах.
07	Интенсивное замачивание	Нажмите для включения/выключения функции Интенсивное замачивание. Данная функция позволяет удалить различные стойкие пятна.
08	Питание	Нажмите для включения/выключения стиральной машины.
09	Пуск/Пауза	Нажмите для запуска или остановки работы стиральной машины.

Эксплуатация

Простые шаги для запуска




1. Нажмите кнопку **Питания**, чтобы включить стиральную машину.
2. Поверните **Переключатель режимов** для выбора режима.
3. При необходимости измените настройки цикла (**Температура** и **Отжим**).
4. Чтобы добавить опцию, нажмите **Опции**. Снова нажмите эту кнопку для выбора необходимого элемента.
5. Для дополнительного удобства машина оборудована двумя доступными кнопками для функций **Интенсивное Замачивание** и **Отсрочка**. Для использования одной из этих функций нажмите соответствующую кнопку.
6. Нажмите кнопку **Пуск/Пауза**.

Изменение цикла во время работы

1. Нажмите кнопку **Пуск/Пауза** для остановки работы.
2. Выберите другой цикл.
3. Снова нажмите кнопку **Пуск/Пауза** для запуска нового цикла.

Обзор циклов




Стандартные циклы

Режим	Описание	Максимальный объем загрузки (кг)
ХЛОПОК	<ul style="list-style-type: none"> Для изделий из хлопка, постельного белья, салфеток и скатертей, нижнего белья, полотенец или сорочек. Время стирки и количество полосканий настраиваются автоматически в зависимости от загрузки. Хлопок 60 °С, Интенсивная – это тестовая программа, используемая для маркировки энергоэффективности в соответствии со стандартом IEC 60456. 	Максимум
 ХЛОПОК	<ul style="list-style-type: none"> Оптимальная производительность при сниженном энергопотреблении для изделий из хлопка, постельного белья, салфеток и скатертей, нижнего белья, полотенец или сорочек. В целях экономии энергии фактическая температура стирки может быть ниже указанной. 	Максимум
СИНТЕТИКА	<ul style="list-style-type: none"> Для блузок или рубашек из полиэстера (диолен, тревира), полиамида (перлон, нейлон) или аналогичного состава. 	3
ОТЖИМ	<ul style="list-style-type: none"> Дополнительный отжим для эффективного удаления влаги из белья. 	-
ПОЛОСКАНИЕ+ОТЖИМ	<ul style="list-style-type: none"> Дополнительное полоскание после использования кондиционера для белья. 	-
15' БЫСТРАЯ СТИРКА	<ul style="list-style-type: none"> Используется для слегка загрязненной одежды весом менее 2,0 кг, которую необходимо постирать быстро. 	2
ЕЖЕДНЕВ. СТИРКА	<ul style="list-style-type: none"> Для часто стираемых вещей, таких как нижнее белье и сорочки. 	3
ШЕРСТЬ	<ul style="list-style-type: none"> Для изделий из шерсти, которые можно стирать в машине, при загрузке менее 1,5 кг. При использовании режима стирки шерстяных изделий барабан выполняет аккуратные покачивания и замачивания белья для защиты ткани от усадки / изменения формы. Рекомендуется использовать нейтральное средство для стирки. 	1,5

Эксплуатация

Режим	Описание	Максимальный объем загрузки (кг)
ДЕТСКИЕ ВЕЩИ	<ul style="list-style-type: none"> Стирка при высокой температуре с дополнительным полосканием для эффективного удаления остатков средства для стирки. 	3
СПОРТИВНЫЕ ВЕЩИ	<ul style="list-style-type: none"> Для верхней, горнолыжной и спортивной одежды, изготовленной из функциональных материалов, таких как спандекс, эластичное волокно и микроволокно. 	2

Опции

Опция	Описание
 Интенсивная	<ul style="list-style-type: none"> Для сильно загрязненного белья. Время каждого цикла увеличено.
 Предварительная	<ul style="list-style-type: none"> Выполнение цикла предварительной стирки перед циклом основной стирки.
 Полоскание+	<ul style="list-style-type: none"> Нажмите эту кнопку для добавления дополнительных циклов полоскания.

Отсрочка

Можно запрограммировать стиральную машину так, чтобы она автоматически закончила стирку позже, выбрав время отсрочки на 1–19 часов (с шагом в 1 час). Отображаемое время в часах обозначает время окончания цикла стирки.

1. Выберите цикл. Затем при необходимости измените настройки цикла.
2. Последовательно нажимайте кнопку **Отсрочка** до выбора необходимого времени завершения.
3. Нажмите кнопку **Пуск/Пауза**. Включится соответствующий индикатор и начнется отсчет времени.
4. Чтобы отключить функцию **Отсрочка**, перезапустите стиральную машину, нажав кнопку **Питание**.

Практический пример

Двухчасовой цикл требуется завершить через 3 часа относительно текущего времени. Для этого к текущему циклу необходимо добавить опцию Отсрочка с настройкой равной 3 часам и нажать кнопку **Пуск/Пауза** в 14:00. Что произойдет далее? Стиральная машина начнет процесс стирки в 15:00 и завершит его в 17:00. Ниже указан график времени для данного примера.



Настройки

Защита от детей

Для предотвращения несчастных случаев, происходящих из-за детских шалостей, функция Защита от детей блокирует все кнопки. Однако функция Защита от детей активируется только после нажатия кнопки **Пуск/Пауза**.

До начала работы можно открывать дверцу или менять настройки, нажимая соответствующие кнопки. Но когда вы нажмете кнопку **Пуск/Пауза** для запуска стиральной машины, функция Защита от детей будет активирована.

- Функция Защита от детей блокирует все кнопки, кроме кнопки **Питание**.
- Чтобы включить/отключить функцию Защита от детей, одновременно нажмите и удерживайте кнопки **Температура** и **Отжим** в течение 3 секунд.

ПРИМЕЧАНИЕ

Чтобы добавить средство для стирки или загрузить дополнительное белье в барабан, а также изменить настройки цикла при включенной функции Защита от детей, сначала необходимо отключить данную функцию.

Звук Вкл./Выкл.

Можно включить/отключить данную функцию. После перезапуска стиральной машины выбранная ранее настройка будет активна.

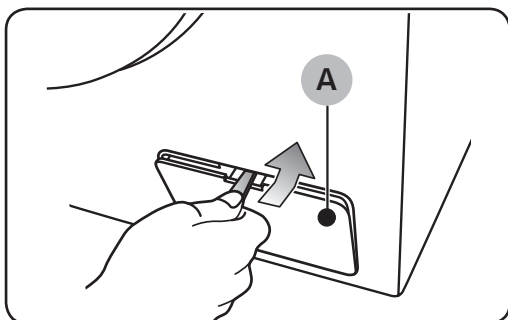
- Чтобы отключить звук, одновременно нажмите и удерживайте кнопки **Отжим** и **Опции** в течение 3 секунд.
- Чтобы включить звук, снова удерживайте кнопки в течение 3 секунд.

Обслуживание

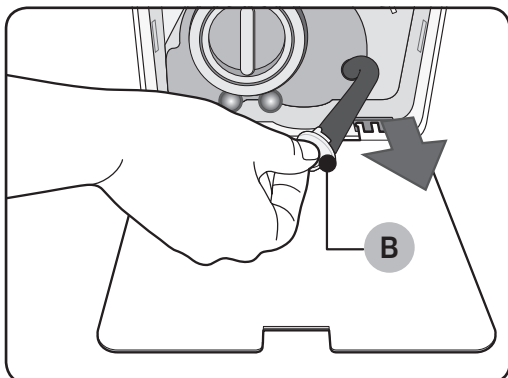
Содержите стиральную машину в чистоте во избежание сбоев в работе и для поддержания ее в работоспособном состоянии в течение всего срока службы.

Аварийный слив

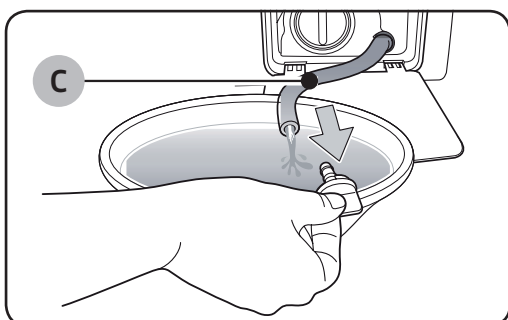
Если произошел сбой питания, перед извлечением белья слейте воду из барабана.



1. Выключите питание стиральной машины и отключите ее от розетки электросети.
2. Откройте крышку фильтра (А) с помощью монеты или тонкого металлического предмета.



3. Поместите под крышкой пустую, вместительную емкость, вытяните шланг аварийного слива и опустите его в емкость, придерживая заглушку шланга (В).



4. Откройте заглушку шланга и слейте в емкость воду из шланга аварийного слива (С).
5. После этого закройте шланг заглушкой и вставьте его обратно. Затем закройте крышку фильтра.

ПРИМЕЧАНИЕ

Используйте вместительную емкость, так как в барабане может быть больше воды, чем кажется.

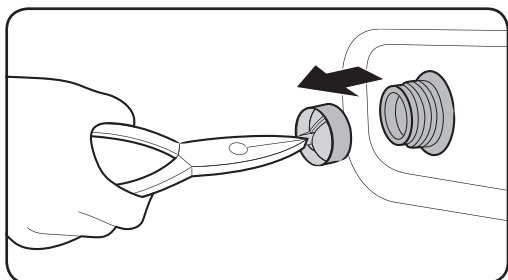
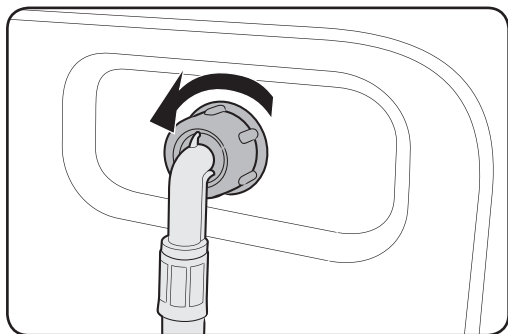
Очистка

Поверхность стиральной машины

Используйте мягкую ткань и неабразивное бытовое чистящее средство. Не распыляйте воду непосредственно на стиральную машину.

Сетчатый фильтр

Очищайте сетчатый фильтр шланга подачи воды один или два раза в год.



1. Выключите стиральную машину и отключите ее от электросети.
2. Закройте водопроводный кран.
3. Ослабьте и отсоедините шланг подачи воды от задней панели стиральной машины. Закройте шланг тканью, чтобы предотвратить выливание воды.
4. С помощью плоскогубцев извлеките сетчатый фильтр из впускного клапана.
5. Погрузите сетчатый фильтр (включая резьбовое соединение) в воду.
6. Тщательно просушите сетчатый фильтр в тени.
7. Снова установите сетчатый фильтр во впускной клапан и подключите к этому клапану шланг подачи воды.
8. Откройте водопроводный кран.

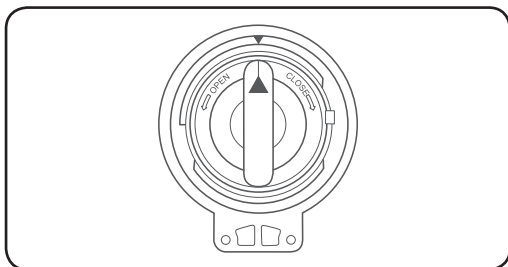
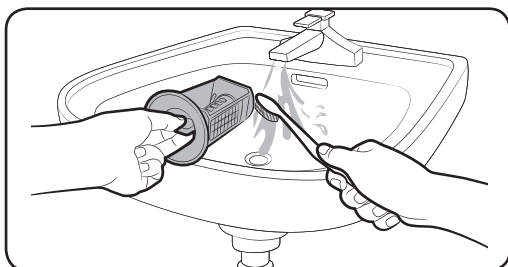
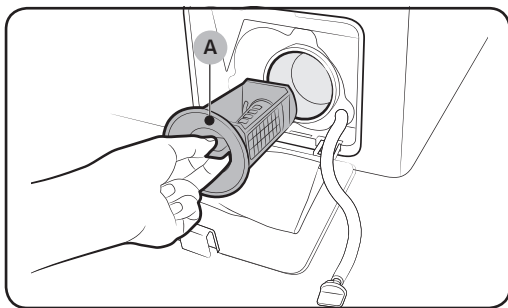
ПРИМЕЧАНИЕ

Если сетчатый фильтр засорен, на экране отобразится информационный код «4С».

Обслуживание

Фильтр насоса

Чтобы предотвратить засорение, рекомендуется очищать фильтр насоса 5 или 6 раз в год. В результате засорения фильтра насоса снижается интенсивность образования пузырьков.



1. Выключите стиральную машину и отключите ее от электросети.
2. Слейте из барабана оставшуюся воду. См. раздел «Аварийный слив».
3. Откройте крышку фильтра с помощью монеты или ключа.
4. Поверните переключатель фильтра насоса влево и слейте оставшуюся воду.
5. Очистите фильтр насоса мягкими щеточками. Убедитесь, что лопасти сливного насоса, расположенные в фильтре, не загрязнены.
6. Снова установите фильтр насоса и поверните переключатель фильтра вправо.

ПРИМЕЧАНИЕ

- Для некоторых фильтров насоса предусмотрен защитный переключатель для защиты от использования детьми. Чтобы перевести защитный переключатель фильтра насоса в положение «открыт», нажмите на него и поверните против часовой стрелки. Пружинный механизм защитного переключателя помогает открыть фильтр.
- Чтобы перевести защитный переключатель фильтра насоса в положение «закрыт», поверните его по часовой стрелке. Пружина издаст скрежет; это нормально.

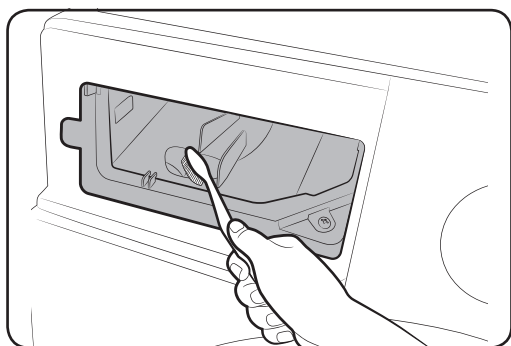
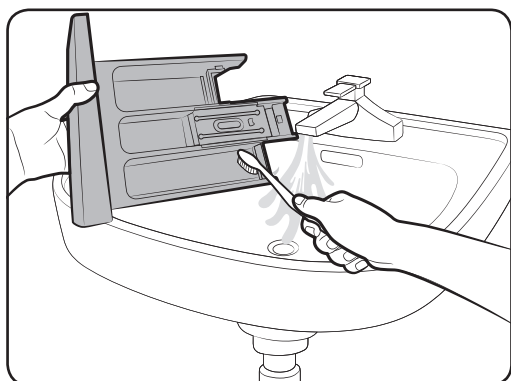
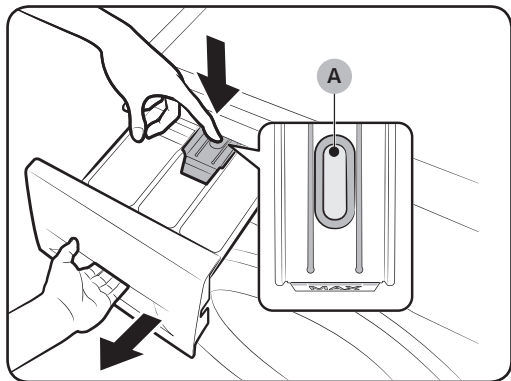
ПРИМЕЧАНИЕ

Если фильтр насоса засорен, на экране отобразится информационный код «5С».

ВНИМАНИЕ

- После очистки фильтра убедитесь, что переключатель фильтра закрыт должным образом. В противном случае это приведет к утечке воды.
- После очистки фильтра убедитесь, что он установлен должным образом. В противном случае это приведет к сбою в работе или утечке воды.

Дозатор моющего средства



1. Нажмите и удерживайте **освобождающий рычаг (A)** внутри дозатора и выдвиньте дозатор.
2. Извлеките из дозатора **освобождающий рычаг** и емкость для жидкого моющего средства.

3. Промойте компоненты дозатора в проточной воде с помощью мягкой щетки.

4. Очистите нишу дозатора мягкой щеткой.
5. Снова установите в дозатор **освобождающий рычаг** и емкость для жидкого моющего средства.
6. Задвиньте дозатор, чтобы закрыть его.

ПРИМЕЧАНИЕ

Чтобы удалить оставшееся чистящее средство, выполните цикл **ПОЛОСКАНИЕ+ОТЖИМ** при пустом барабане.

Обслуживание

Восстановление после замерзания

При температуре ниже 0 °С стиральная машина может замерзнуть.

1. Выключите стиральную машину и отключите ее от электросети.
2. Поливайте теплой водой кран, чтобы ослабить шланг подачи воды.
3. Отсоедините шланг подачи воды и положите его в теплую воду.
4. Налейте теплую воду в барабан и оставьте ее в нем на 10 минут.
5. Снова подсоедините шланг подачи воды к водопроводному крану.

ПРИМЕЧАНИЕ

Если стиральная машина по-прежнему не работает должным образом, повторяйте указанные выше действия до возобновления работы прибора в обычном режиме.

Уход в случае длительного периода неиспользования

Следует избегать длительных периодов неиспользования стиральной машины. Если стиральная машина не будет использоваться в течение длительного периода, необходимо слить воду и отсоединить кабель питания.

1. Поверните **переключатель режимов** для выбора **ПОЛОСКАНИЕ+ОТЖИМ**.
2. При пустом барабане нажмите кнопку **Пуск/Пауза**.
3. После завершения цикла закройте водопроводный кран и отсоедините шланг подачи воды.
4. Выключите стиральную машину и отключите ее от электросети.
5. Откройте дверцу, чтобы в барабане циркулировал воздух.

Устранение неисправностей

Контрольные пункты проверки

В случае неисправной работы стиральной машины в первую очередь обратитесь к приведенной ниже таблице и выполните предложенные действия.

Неисправность	Действие
Не включается.	<ul style="list-style-type: none"> Убедитесь, что стиральная машина подключена к источнику питания. Убедитесь, что дверца закрыта должным образом. Убедитесь, что водопроводные краны открыты. Убедитесь, что для включения стиральной машины используется кнопка Пуск/Пауза. Убедитесь, что функция Защита от детей отключена. Перед началом заполнения водой стиральная машина издаст несколько щелкающих звуков, проверяя блокировку двери, и произведет быстрый слив. Проверьте предохранитель или включите автоматический выключатель.
Подача воды недостаточная или отсутствует.	<ul style="list-style-type: none"> Полностью откройте водопроводный кран. Убедитесь, что дверца закрыта должным образом. Убедитесь, что шланг подачи воды не замерз. Убедитесь, что шланг подачи воды не перегнут и не засорен. Убедитесь, что напор воды является достаточным.
После завершения цикла в дозаторе остается средство для стирки.	<ul style="list-style-type: none"> Убедитесь, что стиральная машина работает при достаточном напоре воды. Убедитесь, что средство для стирки добавлено в центр дозатора. Убедитесь, что заглушка для полоскания установлена должным образом. При использовании стирального порошка убедитесь, что переключатель подачи средства для стирки находится в верхнем положении. Извлеките заглушку для полоскания и очистите дозатор.

Устранение неисправностей

Неисправность	Действие
Чрезмерная вибрация или шум.	<ul style="list-style-type: none"> Убедитесь, что стиральная машина установлена на ровную, твердую, нескользкую поверхность. Если поверхность неровная, выровняйте высоту стиральной машины с помощью регулируемых ножек. Убедитесь, что транспортировочные болты сняты. Убедитесь, что стиральная машина не соприкасается ни с какими другими предметами. Убедитесь, что белье загружено равномерно. Двигатель может издавать шум при нормальной работе. Шум во время стирки может издавать комбинезоны или одежда с металлическими декоративными элементами. Это нормально. Шум могут издавать металлические предметы, такие как монеты. После стирки извлеките данные предметы из барабана или корпуса фильтра.
Не выполняется слив и/или отжим.	<ul style="list-style-type: none"> Убедитесь, что сливной шланг, ведущий к системе слива воды, полностью расправлен. Если что-то препятствует сливу, обратитесь к специалисту. Убедитесь, что фильтр для мусора не забит грязью. Закройте дверцу, затем нажмите или коснитесь кнопки Пуск/Пауза. Из сообщений безопасности стиральная машина не стирает и не отжимает при открытой дверце. Убедитесь, что сливной шланг не замерз и не засорен. Убедитесь, что сливной шланг подключен к системе слива воды, которая не засорена. При недостаточном уровне напряжения, подаваемого к стиральной машине, слив или отжим временно выполняться не будет. После того, как уровень напряжения придет в норму, работа стиральной машины будет возобновлена в обычном режиме.
Дверца не открывается.	<ul style="list-style-type: none"> Нажмите или коснитесь кнопки Пуск/Пауза, чтобы остановить работу стиральной машины. Разблокировка дверцы может занять некоторое время. Дверцу не удастся открыть в течение 3 минут после остановки машины или отключения питания. Убедитесь, что из барабана слита вся вода. Дверца может не открываться из-за наличия воды в барабане. Слейте воду из барабана и откройте дверцу вручную. Убедитесь, что индикатор блокировки дверцы не горит. Когда из стиральной машины будет слита вода, индикатор блокировки дверцы погаснет.

Неисправность	Действие
Избыточное пенообразование.	<ul style="list-style-type: none"> • Проверьте правильность настройки функций Auto Detergent (Автоподача средства для стирки) и Auto Softener (Автоподача кондиционера). • Убедитесь в использовании средства для стирки рекомендованных типов. • Используйте высокоэффективное средство для стирки, чтобы предотвратить избыточное пенообразование. • Сократите количество средства для стирки для стирки мягкой водой, небольшой загрузки и слабозагрязненного белья. • НЕ рекомендуется использовать низкоэффективное средство для стирки.
Не удается использовать дополнительное средство для стирки.	<ul style="list-style-type: none"> • Убедитесь, что оставшееся количество средства для стирки и кондиционера для белья не превышает отметку максимального уровня. • Проверьте включение функции Автораспределение и правильность настроек Жесткость воды и Концентрация (только для применимых моделей).
Прекращает работу.	<ul style="list-style-type: none"> • Включите кабель питания в рабочую розетку. • Проверьте предохранитель или включите автоматический выключатель. • Закройте дверцу и нажмите или коснитесь кнопки Пуск/Пауза для запуска стиральной машины. Из соображений безопасности стиральная машина не стирает и не отжимает при открытой дверце. • Перед началом заполнения водой стиральная машина издаст несколько щелкающих звуков, проверяя блокировку двери, и произведет быстрый слив. • В ходе цикла возможна пауза или период замачивания. Немного подождите, так как стиральная машина может продолжить работу через некоторое время. • Убедитесь, что сетчатые фильтры шланга подачи воды, подключенного к водопроводным кранам, не засорены. Периодически очищайте сетчатый фильтр. • При недостаточном уровне напряжения, подаваемого к стиральной машине, слив или отжим временно выполняться не будет. После того, как уровень напряжения придет в норму, работа стиральной машины будет возобновлена в обычном режиме.

Устранение неисправностей

Неисправность	Действие
Заполняется водой неправильной температуры.	<ul style="list-style-type: none"> Полностью откройте оба крана. Убедитесь в правильном выборе температуры. Убедитесь, что шланги подключены к соответствующим кранам. Пустите воду по трубам. Убедитесь, что нагреватель воды настроен на подачу горячей воды температурой не менее 49 °С. Также проверьте объем нагревателя воды и период повторного нагрева. Отсоедините шланги и прочистите сетчатый фильтр. Возможно, сетчатый фильтр засорен. При заполнении стиральной машины водой температура воды может меняться, так как функция автоматического контроля температуры проверяет температуру поступающей воды. Это нормально. При заполнении стиральной машины водой можно заметить, что при выборе стирки холодной или теплой водой через дозатор поступает только горячая и/или только холодная вода. Это нормальная работа функции автоматического контроля температуры, так как стиральная машина определяет температуру воды.
После стирки белье остается мокрым.	<ul style="list-style-type: none"> Используйте высокую или очень высокую скорости отжима. Используйте высокоэффективное средство для стирки, чтобы уменьшить пенообразование. Слишком маленькая загрузка. При малой загрузке (одна или две вещи) белье может неравномерно распределиться и не отжаться полностью. Убедитесь, что сливной шланг не перегнут и не засорен.
Утечка воды.	<ul style="list-style-type: none"> Убедитесь, что дверца закрыта должным образом. Убедитесь, что все шланги надежно подключены. Убедитесь, что конец сливного шланга правильно вставлен и надежно подсоединен к сливной системе. Избегайте чрезмерной загрузки. Используйте высокоэффективное средство для стирки, чтобы предотвратить избыточное пенообразование.
Появление запаха.	<ul style="list-style-type: none"> Избыточная пена скапливается в углублениях и может привести к появлению неприятного запаха. Время от времени выполняйте циклы очистки для стерилизации. Очистите уплотнение дверцы (диафрагма). После завершения цикла просушите внутреннюю часть стиральной машины.

Неисправность	Действие
Пузырьки не видны (только для моделей Bubbleshot).	<ul style="list-style-type: none">• Пузырьки могут не быть видны, так как в стиральную машину загружено слишком много белья.• Чрезмерное загрязнение белья может препятствовать образованию пузырьков.
Wi-Fi не работает (только для моделей с поддержкой Wi-Fi).	<ul style="list-style-type: none">• Проверьте правильность настройки интернет-подключения в доме.• Убедитесь, что маршрутизатор включен и работает правильно.• Убедитесь, что установлена последняя версия приложения Smart Control.

Если проблему не удалось устранить, обратитесь в местный сервисный центр Samsung.

Устранение неисправностей

Информационные коды

При возникновении сбоя в работе стиральной машины на экране отобразится информационный код. Обратитесь к приведенной ниже таблице и выполните предложенные действия.

Код	Действие
4C	<p>Отсутствует подача воды.</p> <ul style="list-style-type: none"> Убедитесь, что водопроводные краны открыты. Убедитесь, что шланги подачи воды не засорены. Убедитесь, что водопроводные краны не замерзли. Убедитесь, что стиральная машина работает при достаточном напоре воды. Проверьте правильность подключений к кранам подачи холодной и горячей воды. Сетчатый фильтр может быть засорен; очистите его.
4C2	<ul style="list-style-type: none"> Убедитесь, что шланг подачи холодной воды надежно подключен к крану с холодной водой. <p>Если он подключен к крану с горячей водой, после нескольких циклов стирки белье может потерять форму.</p>
5C	<p>Не выполняется слив воды.</p> <ul style="list-style-type: none"> Убедитесь, что сливной шланг не замерз и не засорен. Проверьте правильность расположения сливного шланга, которое зависит от типа подключения. Очистите фильтр от мусора, так как он может быть засорен. Убедитесь, что сливной шланг, ведущий к системе слива воды, полностью расправлен. Если информационный код по-прежнему отображается, обратитесь в центр по обслуживанию клиентов.
dC	<p>Стиральная машина используется при открытой дверце.</p> <ul style="list-style-type: none"> Убедитесь, что дверца закрыта должным образом. Убедитесь, что белье не защемлено дверцей.
OC	<p>Вода переливается.</p> <ul style="list-style-type: none"> Перезапустите машину после отжима. Если на дисплее по-прежнему отображается информационный код, обратитесь в местный сервисный центр Samsung.

Код	Действие
LC, LC1	<p>Проверьте сливной шланг.</p> <ul style="list-style-type: none"> Убедитесь, что конец сливного шланга расположен на полу. Убедитесь, что сливной шланг не засорен. Если информационный код по-прежнему отображается, обратитесь в центр по обслуживанию клиентов.
Ub	<p>Не работает отжим.</p> <ul style="list-style-type: none"> Убедитесь, что белье распределено равномерно. Убедитесь, что стиральная машина установлена на ровную, устойчивую поверхность. Перераспределите белье. В случае стирки только одной вещи (например, махрового халата или джинсов) результат заключительного отжима может быть неудовлетворительным, и на дисплее отобразится сообщение «Ub».
3C	<p>Проверьте, работает ли двигатель.</p> <ul style="list-style-type: none"> Перезапустите цикл. Если информационный код по-прежнему отображается, обратитесь в центр по обслуживанию клиентов.
UC	<p>Необходимо проверить систему электронного управления.</p> <ul style="list-style-type: none"> Проверьте, подается ли питание. Если информационный код по-прежнему отображается, обратитесь в центр по обслуживанию клиентов.
	<p>Обнаружено низкое напряжение.</p> <ul style="list-style-type: none"> Проверьте, подключен ли кабель питания. Если информационный код по-прежнему отображается, обратитесь в центр по обслуживанию клиентов.
HC	<p>Проверка: высокая температура при нагреве.</p> <ul style="list-style-type: none"> Если информационный код по-прежнему отображается, обратитесь в центр по обслуживанию клиентов.
1C	<p>Датчик уровня воды работает неправильно.</p> <ul style="list-style-type: none"> Попробуйте отключить питание и перезапустить цикл. Если информационный код по-прежнему отображается, обратитесь в центр по обслуживанию клиентов.

Устранение неисправностей











Код	Действие
АС	<p>Проверьте связь между главным и второстепенным печатным узлом.</p> <ul style="list-style-type: none">• Попробуйте отключить питание и перезапустить цикл.• Если информационный код по-прежнему отображается, обратитесь в центр по обслуживанию клиентов.

Если на дисплее продолжает отображаться какой-либо информационный код, обратитесь в местный сервисный центр Samsung.

Технические характеристики

Символы на этикетках одежды

Следующие символы обозначают указания по уходу за одеждой. Этикетки на одежде содержат четыре символа в следующем порядке: стирка, отбеливание, сушка и глажение (сухая чистка, если необходимо). Использование символов обеспечивает согласованность среди производителей местных и импортируемых товаров. Следуйте указаниям на этикетках, чтобы продлить срок службы одежды и снизить вероятность возникновения проблем, связанных со стиркой.

	Прочный материал		Не гладить
	Деликатная ткань		При химической чистке можно использовать любой растворитель
	Можно стирать при температуре 95 °C		Химическая чистка
	Можно стирать при температуре 60 °C		Сухая химическая чистка только с использованием перхлорида, легко испаряющегося топлива, чистого спирта или чистящего средства R113
	Можно стирать при температуре 40 °C		Химическая чистка только с использованием авиационного бензина, чистого спирта или чистящего средства R113
	Можно стирать при температуре 30 °C		Химическая чистка запрещена
	Только ручная стирка		Сушка на плоской поверхности
	Только сухая химическая чистка		Можно вешать для сушки
	Можно отбеливать в холодной воде		Сушить на плечиках для одежды
	Не использовать отбеливатель		Можно сушить в сушильном барабане при нормальной температуре
	Можно гладить при температуре 200 °C (макс.)		Можно сушить в сушильном барабане при пониженной температуре
	Можно гладить при температуре 150 °C (макс.)		Не сушить в сушильном барабане
	Можно гладить при температуре 100 °C (макс.)		

Технические характеристики

Защита окружающей среды

- Данное устройство изготовлено из материалов, подлежащих вторичной переработке. Если вы решили выбросить устройство, следуйте местным правилам по утилизации бытовых отходов. Отрежьте кабель питания, чтобы устройство нельзя было подключить к источнику питания. Снимите дверцу, чтобы животные или маленькие дети не оказались запертыми в устройстве.
- Не превышайте количество средства для стирки, рекомендованное в инструкциях производителя.
- Используйте пятновыводители и отбеливатели перед запуском цикла стирки, только если это крайне необходимо.
- Экономьте воду и электроэнергию, полностью загружая машину при стирке (точный вес загружаемого белья зависит от используемой программы стирки).

Спецификации

Звездочки «*» используются для обозначения различных вариантов модели, вместо них могут быть подставлены символы (0–9) или (A–Z).

Тип		Стиральная машина с фронтальной загрузкой		
Название модели		WW6*J3*****	WW7*J3*****	
Размеры		(Ш) 600 x (Г) 450 x (В) 850 (мм)		
Давление воды		50–800 кПа		
Вес без упаковки		54,0 кг		
Стирка и отжим		6,0 кг	7,0 кг	
Потребление электроэнергии	Стирка	220 В	150 Вт	
		240 В	150 Вт	
	Стирка и нагревание	220 В	2000 Вт	
		240 В	2400 Вт	
	Отжим	220-240 В	530 Вт	
	Откачивание		34 Вт	
Обороты отжима		WW6*J32****	WW6*J30****	WW7*J3*****
		1200 об/мин	1000 об/мин	1200 об/мин

ПРИМЕЧАНИЕ

В целях повышения качества внешний вид и характеристики могут изменяться без предварительного уведомления.

Подлежит использованию по назначению в нормальных условиях
 Рекомендуемый период: 7 лет
 Изготовитель оставляет за собой право изменять дизайн и спецификации без предварительного уведомления

Технические характеристики

Энергетическая эффективность

Изготовитель		Samsung				
Модель	WW60J3047**	WW60J3063** WW60J3090** WW6EJ3093** WW60J3097**	WW60J3243** WW60J3247**	WW60J3263**	WW70J3240**	
Низкий расход энергии Высокий расход энергии	A	A	A	A	A	
Потребление электроэнергии, кВт·ч / цикл стирка и отжим при полной загрузке при 60 °С	0,90	1,02	0,90	1,02	1,19	
Класс качества стирки А: максимальный G: минимальный	A	A	A	A	A	
Класс качества отжима А: максимальный G: минимальный	C	C	B	B	B	
Максимальная частота вращения, об/мин	1000	1000	1200	1200	1200	
Загрузка стиральной машины, кг/стирка	6,0	6,0	6,0	6,0	7,0	
Расход воды за цикл, л	36	36	36	36	42	
Корректированный уровень звуковой мощности, дБА	стирка	55	61	55	61	55
	отжим	74	76	76	77	76

Заметки

W

SAMSUNG**EAC****Страна изготовления** : Произведено в России**Производитель** : Samsung Electronics Co., Ltd /Самсунг Электроникс Ко., Лтд**Адрес изготовителя** : Республика Корея, (Мэтан-донг) 129, Самсунг-ро, Енгтонг-гу, г. Сувон, Кёнги-до, 443-742**Место производства** : Калужская область, Боровский район, д. Коряково, Первый Северный проезд, Владение 1**Орган по сертификации** : Научно-производственное республиканское унитарное предприятие «Белорусский государственный институт стандартизации и сертификации»; место нахождения: Республика Беларусь, 220113, г. Минск, ул. Мележа, 3, к. 406; фактический адрес: Республика Беларусь, 220113, г. Минск, ул. Мележа, 3; тел.: (+375 17) 237 14 21; факс: (+375 17) 262 16 23;**Сертификат** : ТС ВУ/112 02.01. 002 01562

ТС ВУ/112 02.01. 002 01976 (Только для моделей WW6EJ30934SDLP)

Срок действия : с 31.03.2015 ПО 30.03.2020

с 03.03.2016 ПО 02.03.2021 (Только для моделей WW6EJ30934SDLP)



Символ "не для пищевой продукции" применяется в соответствии с техническим регламентом Таможенного союза "О безопасности упаковки" 005/2011 и указывает на то, что упаковка данного продукта не предназначена для повторного использования и подлежит утилизации. Упаковку данного продукта запрещается использовать для хранения пищевой продукции.



Символ "петля Мебиуса" указывает на возможность утилизации и упаковки. Символ может быть дополнен обозначением материала упаковки в виде цифрового и/или буквенного обозначения.

В СЛУЧАЕ ВОЗНИКНОВЕНИЯ ВОПРОСОВ ИЛИ КОММЕНТАРИЕВ

СТРАНА	ТЕЛЕФОН	ВЕБ-САЙТ
RUSSIA	8-800-555-55-55 (VIP care 8-800-555-55-88)	www.samsung.com/ru/support
BELARUS	810-800-500-55-500	www.samsung.com/support
GEORGIA	0-800-555-555	www.samsung.com/support
ARMENIA	0-800-05-555	www.samsung.com/support
AZERBAIJAN	0-88-555-55-55	www.samsung.com/support
KAZAKHSTAN	8-10-800-500-55-500 (GSM: 7799, VIP care 7700)	www.samsung.com/kz_ru/support
UZBEKISTAN	00-800-500-55-500 (GSM: 7799)	www.samsung.com/support
KYRGYZSTAN	00-800-500-55-500 (GSM: 9977)	www.samsung.com/support
TAJKISTAN	8-10-800-500-55-500	www.samsung.com/support
MONGOLIA	+7-495-363-17-00	www.samsung.com/support
UKRAINE	0-800-502-000	www.samsung.com/ua/support (Ukrainian) www.samsung.com/ua_ru/support (Russian)
MOLDOVA	0-800-614-40	www.samsung.com/support



DC68-03578H-04